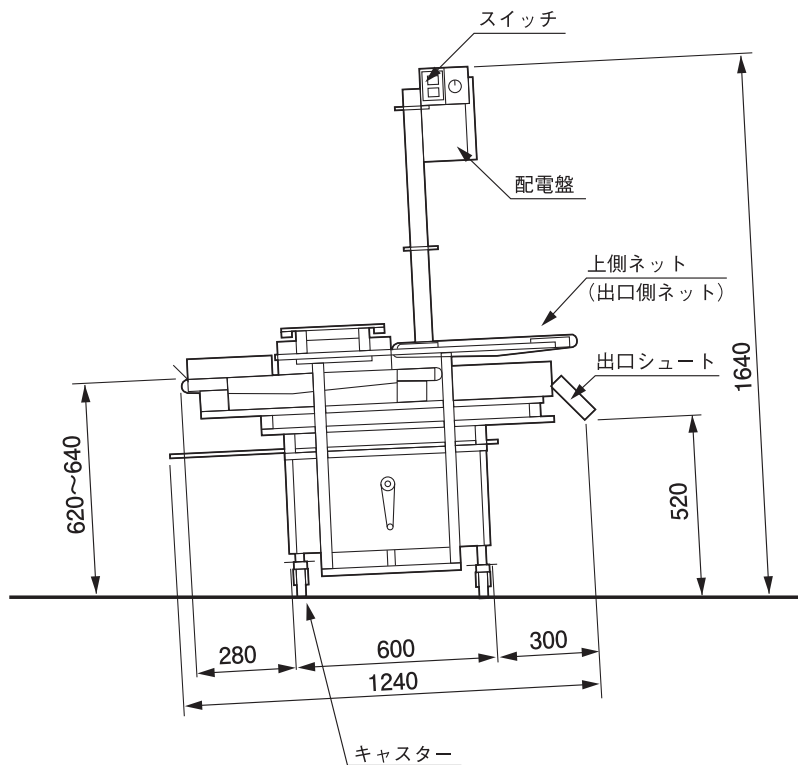
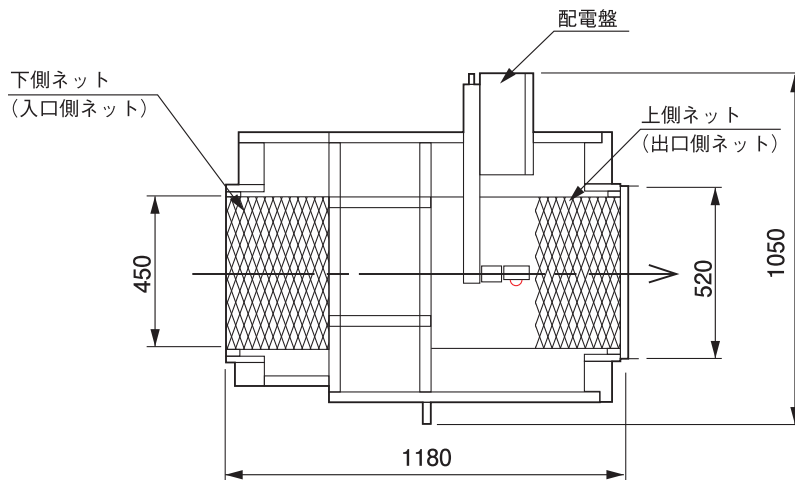


■ RC型 45-10 (左～右流れ)



- ※ 図中、詳細部品は省略しています。本仕様は、予告なく変更することがあります。
- ※ RC65型以上の機種は、すべて手動巻き上げウインチ付きです。
- ※ RC型30-10、45-10は、オプションでウインチ付きやハネ上げアシスト付きができます。