

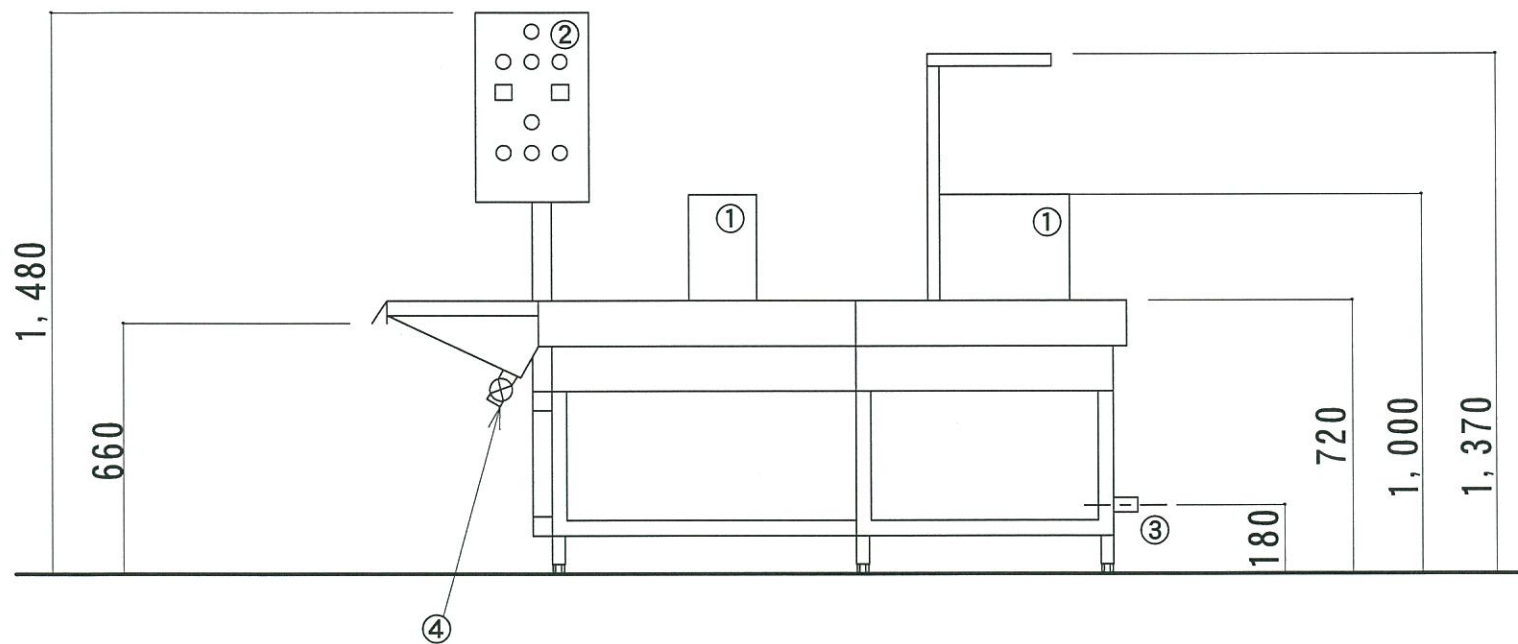
図面摘要

- ①排気筒
- ②操作盤
- ③ガス本管接続位置
1インチ25A
- ④油排出口(ドレン)

ガス量：50,000kcal/h
(全開時)

油量：約36リットル

電源：三相200V 約0.5kw



図名	6K-70右~左流れ 外形寸法図		
型式 機種	6K型-70		
尺度	1/20	日付	2017/03/28
付記	標準型		

有限会社佐藤商事