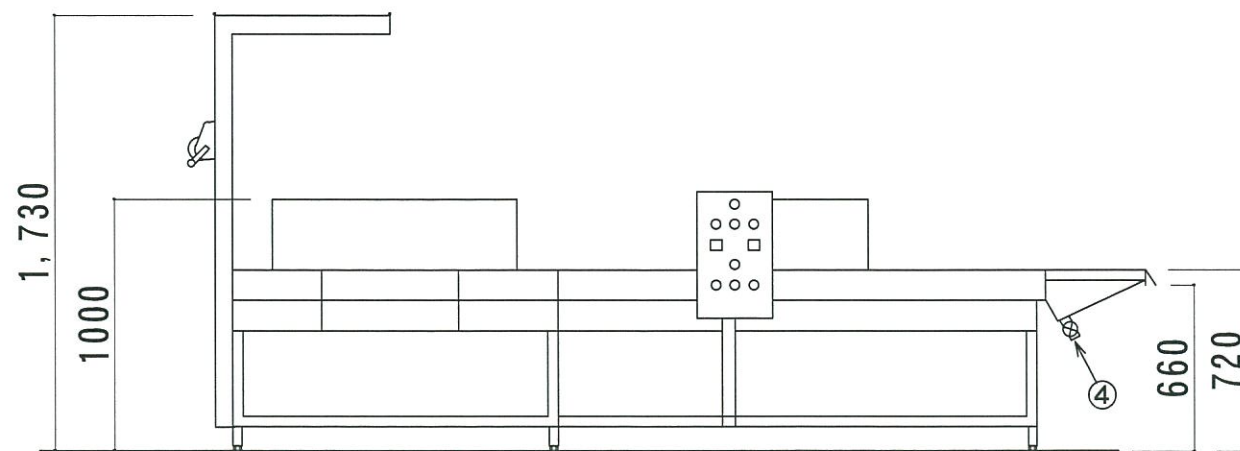
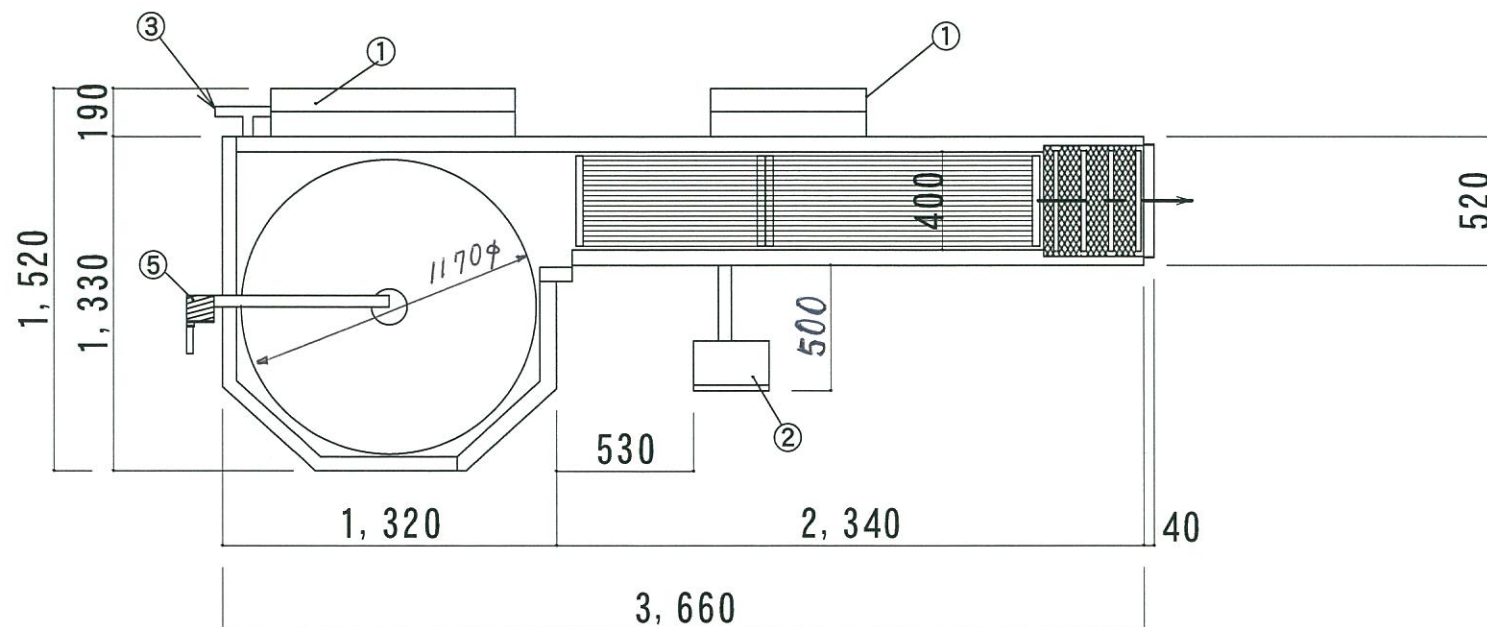


## 図面摘要

- ① 排気筒
- ② 操作盤
- ③ ガス本管接続位置  
1インチ(25A)
- ④ 油排出口(ドレン)
- ⑤ 清掃時持上げ用  
手巻き式ウィンチ



図名	6K-190右流れ 特注タイプ 外形寸法図
型式	6K型-190
機種	
日付	2016/03/07
尺度	1/30
付記	特注型・左～右流れ

有限会社佐藤商事